



NBS4
SERIES
TECH
DETAILS

ENG

4" MOTORS

The 4" submersible motors of the NBS4 series are the latest addition to the Coverco family. These are rewindable motors and can operate in wells with water not over 35 °C and a pH ranging between 6.5 e 8.0. The filling liquid is a dielectric fluid, known as white oil, approved by the FDA and other international pharmacological institutes. The coupling dimensions and flange comply with the NEMA standard, as these submersible motors are specifically designed to operate coupled with submersible deep well pumps with the same coupling dimensions. The motors can be equipped with single-phase and three-phase power supply. The single-phase line ranges between 0.37 kW (0.5 HP) and 4.0 kW (5.5 HP), whereas the three-phase line ranges between 0.37 kW (0.5 HP) and 7.5 kW (10 HP). The submersible motors are mainly used in vertical installations. However, these motors can be installed also horizontally prior confirmation from our technical department and global assessment of the required application. Coverco motors can be installed in 4" wells with a maximum depth of 250 metres. The rewindable feature is ensured by a design that allows the motors to be disassembled and reassembled.

APPLICATIONS

Coverco 4" electric motors ensure reliable operation in wells with diameters equal to or greater than 4". The axial and radial oil lubricated bearings allow for maintenance-free operation. The pressure compensation inside the motor is ensured by a special membrane.

ADVANTAGES

- stator in oil
- cable material compliant with drinking water standards (with relative inspection)
- sand protection and mechanical seal to allow for optimal operation even in the presence of sand in the well
- excellent efficiency and low operating costs
- all motors are pre-filled with liquid and 100% tested

STANDARD MOTORS

- 0.37 - 7.5 kW
- 4" NEMA flange
- Protection rating: IP68
- Number of starts per hour: max. 30
- Vertical and horizontal operation (prior authorisation).
- Rated voltage: 210-220-230/50 Hz; 380-415V/50Hz; 460V/60Hz
- Voltage tolerance: ± 10%
- Motor protection: thermal relays in compliance with EN 60947-4-1, trip class 10 or 10A, trip time < 10 s. at 5 x I_N
- Insulation class: F
- Ambience temperature: 30 °C
- Cable dimensions: 4x1.5 mm²
- Cooling flow rate: min. 8 cm/sec.
- Water pH: 6.5-8
- Thrust load: 1500 N, 2500 N, 4500 N(K), 6500 N(K)

ITA

MOTORI 4"

I motori sommersi 4" serie NBS4, ultimi nati in casa COVERCO, sono riavvolgibili, come i loro predecessori e possono lavorare in pozzi con acqua non superiore ai 35° C con un PH compreso tra 6,5 e 8,0. Il liquido di riempimento è un fluido dielettrico detto olio bianco approvato dall'ente americano FDA e da altri istituti farmacologici in tutto il mondo. Le dimensioni di accoppiamento e la flangia sono conformi alla normativa NEMA in quanto questi motori sommersi sono espressamente ideati per funzionare in accoppiamento a pompe sommerse (in pozzi profondi) con le stesse dimensioni di accoppiamento. L'alimentazione può essere monofase o trifase. La linea monofase parte da 0.37 kW (0.5 HP) fino a 4.0 kW (5.5 HP), mentre la linea trifase va dai 0.37 kW (HP) fino ai 7.5 kW (10 HP). I motori sommersi vengono impiegati di solito in installazioni verticali. Tuttavia, i motori possono essere installati orizzontalmente, sempre e comunque dopo previa conferma del nostro ufficio tecnico e la valutazione globale dell'applicazione richiesta. I motori COVERCO possono essere installati in pozzi da 4" con una profondità massima di 250 metri. La loro riavvolgibilità è assicurata da una progettazione che facilita lo smontaggio e il riassettaggio dei motori stessi.

APPLICAZIONI

I motori elettrici Coverco da 4" garantiscono un funzionamento affidabile in pozzi con diametro uguale o maggiore a 4". I cuscinetti assiali e radiali lubrificati dall'olio consentono un'operatività senza interventi di manutenzione. La compensazione di pressione all'interno del motore è assicurata da una membrana speciale.

VANTAGGI

- statore in olio
- materiale del cavo conforme alle norme per acqua potabile (con relativo controllo)
- protezione antisabbia e tenuta meccanica per consentire un ottimo funzionamento in presenza di sabbia nel pozzo
- ottima efficienza con bassi costi operativi
- tutti i motori sono pre-riempiti di liquido e testati al 100%

MOTORI STANDARD

- 0,37 - 7,5 kW
- Flangia NEMA 4"
- Protezione: IP68
- Numero di avvii all'ora: max. 30
- Funzionamento in verticale ed orizzontale (solo se approvato).
- Tensione nominale: 210-220-230/50 Hz ;380-415V/50Hz, 460V/60Hz
- Tolleranza voltaggio: $\pm 10\%$
- Protezione motore: selezione relè termici secondo norme EN 60947-4-1, classe di scatto 10 o 10A, tempo di scatto < 10 s. a 5 x IN
- Isolamento: classe F
- Temperatura ambiente: 30°C
- Dimensioni del cavo: 4 x 1.5 mm²
- Flusso di raffreddamento min. 8 cm/sec.
- pH acqua: 6.5-8
- Carico assiale: 1500 N, 2500 N, 4500 N(K), 6500 N(K)

FRA

MOTEURS 4"

Les moteurs immergés 4" série NBS4, derniers-nés de la maison COVERCO, à enroulement, comme leurs prédécesseurs et peuvent travailler dans des puits avec une eau ne dépassant pas les 35 °C avec un pH compris entre 6,5 et 8,0. Le liquide de remplissage est un fluide diélectrique appelé huile blanche approuvé par l'organisme américain FDA et par d'autres instituts pharmacologiques dans le monde entier. Les dimensions de couplage et la bride sont conformes à la norme NEMA puisque ces moteurs immergés sont expressément conçus pour fonctionner en couplage avec des pompes immergées (dans des puits profonds) avec les mêmes dimensions de couplage. L'alimentation peut être monophasée ou triphasée.

La ligne monophasée part de 0,37 kW (0,5 HP) jusqu'à 4,0 kW (5,5 HP), alors que la ligne triphasée part de 0,37 kW (0,5 HP) jusqu'à 7,5 kW (10 HP). Les moteurs immergés sont utilisés en général dans des installations verticales. Cependant, les moteurs peuvent être installés horizontalement, toujours et dans tous les cas après confirmation par notre service technique et l'évaluation globale de l'application requise. Les moteurs COVERCO peuvent être installés dans des puits de 4" avec une profondeur maximale de 250 mètres. Leur enroulement est assuré par une conception qui facilite le démontage et le réassemblage même des moteurs.

APPLICATIONS

Les moteurs électriques Coverco de 4" garantissent un fonctionnement fiable dans des puits ayant un diamètre égal ou supérieur à 4". Les roulements axiaux et radiaux lubrifiés par l'huile permettent une aptitude au fonctionnement sans interventions d'entretien. La compensation de pression à l'intérieur du moteur est assurée par une membrane spéciale.

AVANTAGES

- stator dans l'huile
- matériel du câble conforme aux normes pour l'eau potable (avec contrôle relatif)
- protection anti-sable et étanchéité mécanique pour permettre un fonctionnement optimal en présence de sable dans le puits
- efficacité optimale avec des coûts de fonctionnement faibles
- tous les moteurs sont pré-remplis de liquides et testés à 100%

MOTEURS STANDARDS

- 0,37 - 7,5 kW
- Bride NEMA 4"
- Protection : IP68
- Nombre de démarrages par heure : max. 30
- Fonctionnement à la verticale et à l'horizontale (uniquement si approuvé).
- Tension nominale: 210-220-230/50 Hz ; 380-415 V/50 Hz, 460 V/60 Hz
- Tolérance voltage: $\pm 10\%$
- Protection moteur: sélection relais thermique en fonction de la norme EN 60947-4-1, classe de déclenchement 10 ou 10 A, temps de déclenchement < 10 s. à 5 x IN
- Isolation: classe F
- Température environnementale: 30 °C
- Dimensions du câble: 4 x 1,5 mm²
- Flux de refroidissement min. 8 cm/sec.
- pH eau: 6,5 - 8
- Charge axiale: 1500 N, 2500 N, 4500 N(K), 6 500 N(K)

ESP

MOTORES 4"

Los motores sumergidos 4" serie NBS4, los últimos de la casa COVERCO, son rebobinables, como sus antecesores y pueden trabajar en pozos con agua que no supere los 35° C y con un pH comprendido entre 6,5 y 8,0. El líquido de llenado es un fluido dieléctrico llamado aceite blanco aprobado por el ente americano FDA y por otros institutos farmacológicos de todo el mundo. Las medidas de acoplamiento y la brida están en conformidad con la normativa NEMA ya que estos motores sumergidos han sido expresamente proyectados para funcionar acoplados con bombas sumergidas (en pozos profundos) con las mismas medidas de acoplamiento. La alimentación puede ser monofásica o trifásica. La línea monofásica va desde 0,37 kW (0,5 HP) hasta 4.0 kW (5,5 HP), mientras que la línea trifásica se extiende desde 0,37 kW (0,5 HP) hasta 7,5 kW (10 HP). Los motores sumergidos se emplean en general para instalaciones verticales. Sin embargo, los motores pueden instalarse horizontalmente, siempre y en cualquier caso, después de la confirmación previa por parte de nuestra oficina técnica y de la evaluación global de la aplicación requerida. Los motores COVERCO pueden instalarse en pozos de 4" con una profundidad máxima de 250 metros. Su capacidad de rebobinarse queda garantizada por un diseño que facilita el desmontaje y el ensamblaje de dichos motores.

APLICACIONES

Los motores eléctricos Coverco de 4" garantizan un funcionamiento confiable en pozos con un diámetro de 4" o superior. Los cojinetes axiales y radiales lubricados con aceite permiten el funcionamiento sin servicios de mantenimiento. La compensación de presión dentro del motor queda asegurada por una membrana especial.

VENTAJAS

- Estator bajo aceite
- Material del cable conforme con las normas de agua potable (con relativo control)
- Protección contra la arena y retén que permite un excelente funcionamiento en presencia de arena dentro del pozo
- Óptima eficiencia con bajos costos operativos
- Todos los motores se entregan llenos de líquido y probados al 100%

MOTORES ESTÁNDAR

- 0,37 - 7,5 kW
- Brida NEMA 4"
- Protección: IP68
- Número de arranques por hora: máx. 30
- Funcionamiento en vertical y en horizontal (sólo si se aprueba)
- Tensión nominal: 210-220-230/50 Hz; 380-415V/50Hz, 460V/60Hz
- Tolerancia voltaje: $\pm 10\%$
- Protección del motor: selección relé térmicos según las normas EN 60947-4-1, clase de disparo 10 o 10A, tiempo de disparo < 10 s. a 5 x IN
- Aislamiento: clase F
- Temperatura ambiente: 30°C
- Medidas del cable: 4 x 1.5 mm²
- Flujo de enfriamiento min. 8 cm/seg.
- pH agua: 6,5 - 8
- Carga axial: 1500 N, 2500 N, 4500 N(K), 6500 N(K)

TUR

4" MOTORLAR

COVERCO'nun son ürünü olan NBS4 serisi 4" dalgıç motorlar, önceki ürünler gibi sarılabilir ve sıcaklığı 35° C'yi geçmeyen su kuyularında kullanılabilir. Suyun PH değeri 6,5 ile 8,0 arasında olmalıdır. Doldurma sıvısı beyaz yağ adı verilen dielektrik bir sıvıdır ve hem Amerikan enstitüsü FDA tarafından, hem de dünyanın çeşitli ilaç enstitüleri tarafından onaylanmıştır. Kaplin ve flanş ebatları NEMA normlarına uygundur; dalgıç pompalar, (derin kuyularda) kendileriyle aynı kaplin ebatlarına sahip dalgıç pompalarla kullanılmak üzere tasarlanmıştır. Besleme monofaz veya trifaze olabilir. Monofaz hat 0.37 kW (0.5 HP)'den başlar ve 4.0 kW (5.5 HP)'ye kadar gider; trifaze hatsa 0.37 kW (0.5 HP)'den başlar ve 7.5 kW (10 HP)'ye kadar gider. Dalgıç motorlar genellikle dikey kurulumla kullanılır. Diğer yandan, motorlar yatay olarak da kullanılabilir ancak tabii ki her zaman teknik ofisimizin onayı alınmalı ve arzu edilen uygulamanın tamamı değerlendirilmiş olmalıdır. COVERCO motorları, maksimum 250 metre derinlikte 4" kuyularda kullanılabilir. Sarılabilir olma özellikleri, motorların sökülmesini ve yeniden monte edilmesini sağlayan tasarımla garantilenir.

UYGULAMALAR

Coverco'nun 4" elektrikli motorları, 4" veya daha geniş çapta kuyularda güvenilir şekilde çalışır. Yağlanmış olan eksenel ve radyal yataklar, bakım gerektirmeyen bir kullanım sağlamaktadır. Motorun içindeki basıncın dengesi, özel bir membranla sağlanmaktadır.

AVANTAJLARI

- yağda stator
- kablo malzemesi içme suyuna uygun (ilgili kontrollerle)
- kuyuda kum olduğu takdirde sorunsuz bir çalışma için kumdan korunma ve mekanik sızdırmazlık
- düşük işletme maliyetleriyle ideal verimlilik
- bütün motorlar önceden sıvıyla doldurulur ve %100 test edilir

STANDART MOTORLAR

- 0,37 - 7,5 kW
- NEMA 4" Flanş
- Koruma: IP68
- Bir saatte yol verme sayısı: mak. 30
- Dikey ve yatay çalışma (onay verildiği takdirde).
- Nominal gerilim: 210-220-230/50 Hz; 380-415V/50Hz, 460V/60Hz
- Voltaj toleransı: ± 10%
- Motor koruma sınıfı: EN 60947-4-1 normlarına uygun termik röleler, tetikleme sınıfı 10 veya 10A, tetikleme süresi 5 x IN'de < 10 s.
- Yalıtım: F sınıfı
- Ortam ısısı: 30°C
- Kablo ebatları: 4 x 1.5 mm²
- Min. soğutma akışı 8 cm/san.
- suyun pH değeri: 6.5-8
- Eksenel yük: 1500 N, 2500 N, 4500 N(K), 6500 N(K)

RUS

ДВИГАТЕЛИ 4"

Погружные двигатели 4" серии NBS4, последние, которые появились на свет в доме COVERCO, являются перематываемыми, как и их предшественники, и могут работать в скважинах с водой, не превышающей 35°C с рН от 6,5 до 8,0. Заполняющая жидкость - является диэлектрической жидкостью, так называемое белое масло, одобрено FDA США и другими фармакологическими институтами по всему миру. Размеры муфты и фланца соответствуют стандарту NEMA, поскольку эти погружные электродвигатели предназначены специально для работы в соединении с погружными насосами (в глубоких скважинах) с такими же размерами муфты. Питание может быть одно- или трехфазным. Однофазная серия начинается с 0,37 кВт (0,5 л.с.) до 4,0 кВт (5,5 л.с.), в то время как трехфазная линия идет с 0,37 кВт (0,5 л.с.) до 7,5 кВт (10 л.с.). Погружные двигатели, как правило, используются в вертикальных установках. Тем не менее, эти двигатели могут быть установлены горизонтально, но всегда после получения подтверждения нашего технического отдела и общей оценки среды применения. Двигатели COVERCO могут быть установлены в скважинах 4" с максимальной глубиной 250 метров. Их перемотка обеспечивается такой конструкцией, что облегчает сборку и разборку самих двигателей.

ПРИМЕНЕНИЕ

Электродвигатели Coverco на 4" обеспечивают надежную работу в скважинах с диаметром, превышающим или равным 4". Осевые и радиальные подшипники со смазкой позволяют работать двигателям без технического обслуживания. Компенсация давления внутри двигателя обеспечивается специальной мембраной.

ПРЕИМУЩЕСТВА

- статор в масле
- материал кабеля соответствует стандартам для питьевой воды (с соответствующим контролем)
- защита от песка и механическое уплотнение, что позволяет оптимальную работу при наличии песка в скважине
- высокая эффективность с низкими эксплуатационными расходами
- все двигатели предварительно заполнены жидкостью и протестированы на 100%

СТАНДАРТНЫЕ ДВИГАТЕЛИ

- 0,37 - 7,5 кВт
- Фланец NEMA 4"
- Степень защиты: IP68
- Количество пусков в час: макс. 30
- Работа в вертикальной и горизонтальной установке (только в случае подтверждения)
- Номинальное напряжение: 210-220-230/50 Гц ;380-415V/50Гц, 460V/60Гц
- Допустимое отклонение напряжения: $\pm 10\%$
- Защита двигателя: выбор термореле согласно EN 60947-4-1, класс срабатывания 10 или 10А, время срабатывания < 10 с. при 5 x IN
- Изоляция: Класс F
- Температура окружающей среды: 30°C
- Размеры кабеля: 4 x 1,5 мм²
- Мин. охлаждающий поток 8 см/сек.
- рН воды: 6,5-8
- Осевая нагрузка: 1500 N, 2500 N, 4500 N(K), 6500 N(K)

ARA

محركات الأربعة بوصة 4

محركات الأربعة بوصة 4 الغاطسة فئة NBS4، أحدث إنتاج لشركة كوفيركو "Coverco"، قابلة لعكس الاتجاه كمثيلاتها السابقة ويمكن تشغيلها في آبار المياه التي لا تتجاوز درجة حرارتها 35 مئوية والتي تتراوح فيها درجة الحموضة بين 6.5 و 8.0. سائل التعبئة هو سائل عزل كهربائي يطلق عليه الزيت الأبيض مصدق من قبل الهيئة الأمريكية "FDA" والمعاهد الدوائية الأخرى في جميع أنحاء العالم. تطابق أبعاد الدمج والحافة القاعدة NEMA حيث صممت هذه المحركات الغاطسة للتشغيل المدمج مع المضخات الغاطسة (في الآبار العميقة) بنفس أبعاد الدمج.

يمكن أن تكون التغذية أحادية أو ثلاثية المرحلة. يبدأ خط الإنتاج أحادي المرحلة من 0.37 كيلووات (0.5 حصان) حتى 4.0 كيلووات (5.5 حصان)، في حين يبدأ خط الإنتاج ثلاثي المرحلة من 0.37 كيلووات (0.5 حصان) حتى 7.5 كيلووات (10 حصان). تستخدم المحركات الغاطسة عادةً في التركيبات العمودية. ومع ذلك، يمكن تركيب المحركات أفقياً، بعد التصديق عليها مسبقاً من قبل المكتب الفني لدينا وعمل تقييم شامل للتطبيق المطلوب. يمكن تركيب محركات كوفيركو "Coverco" في الآبار الأربعة بوصة 4 بأقصى عمق 250 متر. قابليتها لعكس الاتجاه مضمونة بفضل التصميم الذي يسهل فك وإعادة تجميع المحركات نفسها.

التطبيقات

تضمن محركات كوفيركو "Coverco" الكهربائية الأربعة بوصة 4 تشغيل كفاء في الآبار ذات القطر المساوي أو الأكبر من 4". تسمح المحامل المحورية والشعاعية المشحمة بالزيت بتشغيل دون الحاجة لعمليات صيانة. توازن الضغط داخل المحرك مضمون بواسطة غشاء خاص.

المزايا

- الجزء الثابت في الزيت
- مادة الكابل مطابقة لقواعد المياه الصالحة للشرب (بواسطة وحدة تحكم خاصة).
- حماية ضد الرمال ومانع تسرب ميكانيكي للسماح بتشغيل ممتاز في حالة وجود رمال في البئر.
- كفاءة ممتازة بتكاليف تشغيل منخفضة.
- يتم تعبئة كل المحركات مسبقاً بسائل واختبارها عند الـ 100%

محركات نموذجية

- 0.37 - 7.5 كيلووات
- الحافة NEMA 4
- الحماية: IP68
- عدد دورات التشغيل في الساعة: 30 بحد أقصى
- تشغيل عمودي وافقي (في حالة التصديق عليه فقط).
- الجهد الاسمي: 210 - 220 - 50/230 هرتز؛ 380-415 فولت/50 هرتز، 460 فولت/60 هرتز.
- الجهد المسموح به: $\pm 10\%$
- حماية المحرك: اختيار المرحل الحراري طبقاً للقاعدة 1-4-60947-EN، فئة التشغيل 10 أو 10 أمبير، وقت التشغيل $10s.a5xIN 10 >$
- العزل: فئة F
- درجة حرارة البيئة: 30 درجة مئوية
- أبعاد الكابل: 4×1.5 مم²
- تدفق التبريد بحد أدنى 8 سم/ثانية
- درجة حموضة المياه: 6.5-8
- الحمل المحوري: 1500 نيوتن، 2500 نيوتن، 4500 نيوتن، 6500 نيوتن (K)

LEGENDA

LRC	Locked Rotor Current (A)
RIA	Rated Input Amps
LRT	Locked Rotor Torque
RLC	Rated Load Current (A)
BDT	Breachdown Torque
FLT	Full Load Torque
S.F.	Service Factor

PERFORMANCE DATA

SINGLE-PHASE PERFORMANCE DATA V 210-220-230 Hz 50

Power	Hz	Volt- age	RIA	LRC / RLC	R.p.m.	FLT	LRT / FLT	BDT / FLT	Efficiency n%			Power factor cosφ			Capacitor cosφ μF	
									50	75	100	50	75	100		
KW	HP	V			Min ⁻¹	Nm										
0.37	0.50	50	210	3.4	3.3	2810	1.26	0.87	2.28	38	48	54	0.93	0.96	0.97	20
			220	3.4	3.4	2830	1.25	0.94	2.54	37	47	53	0.86	0.91	0.95	20
			230	3.5	3.4	2845	1.24	1.05	2.83	34	44	51	0.79	0.85	0.91	20
0.55	0.75	50	210	4.6	3.4	2810	1.87	0.71	2.11	48	58	60	0.92	0.96	0.98	25
			220	4.5	3.5	2830	1.85	0.79	2.37	46	56	59	0.80	0.87	0.95	25
			230	4.7	3.5	2845	1.85	0.88	2.63	43	53	57	0.71	0.81	0.91	25
0.75	1.0	50	210	5.7	3.2	2815	2.54	0.74	2.03	47	58	64	0.94	0.96	0.98	36
			220	5.7	3.6	2830	2.53	0.82	2.20	45	56	63	0.86	0.92	0.96	36
			230	5.8	3.5	2845	2.52	0.88	2.48	42	52	61	0.78	0.86	0.92	36
1.1	1.5	50	210	8.3	3.1	2790	3.79	0.63	1.81	52	61	65	0.90	0.95	0.97	40
			220	8.3	3.3	2810	3.74	0.68	2.00	51	61	64	0.79	0.88	0.95	40
			230	8.6	3.2	2830	3.70	0.75	2.22	47	58	62	0.70	0.81	0.90	40
1.5	2.0	50	210	10.7	3.1	2780	5.16	0.59	2.12	56	65	68	0.94	0.97	0.98	50
			220	10.5	3.3	2810	5.10	0.63	2.35	53	63	67	0.86	0.94	0.97	50
			230	10.7	3.4	2820	5.06	0.70	2.58	50	60	65	0.76	0.86	0.93	50
2.2	3.0	50	210	15.0	4.5	2790	7.52	0.60	2.09	60	68	72	0.96	0.98	0.99	76
			220	14.8	5.5	2810	7.49	0.67	2.20	57	67	71	0.91	0.96	0.98	76
			230	14.5	5.5	2830	7.42	0.73	2.33	54	64	70	0.82	0.91	0.96	76
3.0	4.0	50	210	19.5	4.9	2910	9.84	1.13	2.22	62	71	75	0.94	0.97	0.98	100+178
			220	19.2	5.1	2920	9.82	1.24	2.43	61	70	74	0.85	0.93	0.96	100+178
			230	19.7	5.1	2930	9.78	1.37	2.68	56	66	73	0.73	0.84	0.92	100+178
3.7	5.0	50	210	23.4	3.9	2900	12.2	0.85	1.97	63	72	77	0.93	0.97	0.98	130+178
			220	23.1	4.2	2910	12.1	0.91	2.35	60	70	76	0.83	0.91	0.97	130+178
			230	23.9	4.3	2920	12.1	1.01	2.47	53	65	73	0.72	0.84	0.93	130+178
4.0	5.5	50	380	25.1	4.1	2890	13.2	0.83	1.83	66	74	77	0.93	0.97	0.98	130+178
			220	24.6	4.2	2900	13.1	0.92	2.17	62	72	76	0.85	0.93	0.97	130+178
			230	25.1	4.3	2910	13.1	0.99	2.28	55	67	74	0.75	0.87	0.94	130+178

SINGLE-PHASE PERFORMANCE DATA V 230-240 Hz 50

Power		Hz	Voltage	RIA	LRC / RLC	R.p.m.	FLT	LRT / FLT	BDT / FLT	Efficiency n%			Power factor cosφ			Capacitor
KW	HP		V			Min ⁻¹	Nm			50	75	100	50	75	100	μF
0.37	0.50	50	230	3.0	2.9	2800	1.26	0.90	2.3	40	49	56	0.91	0.95	0.97	20
			240	3.0	3.0	2820	1.26	0.97	2.4	37	47	55	0.86	0.91	0.95	
0.55	0.75	50	230	4.0	3.1	2815	1.87	0.67	2.1	45	55	60	0.92	0.95	0.97	25
			240	4.0	3.2	2835	1.86	0.75	2.3	43	52	59	0.86	0.91	0.95	
0.75	1.0	50	230	5.2	2.4	2815	2.54	0.71	2.1	48	58	64	0.92	0.96	0.97	36
			240	5.3	2.4	2830	2.53	0.78	2.3	46	57	63	0.85	0.91	0.95	
1.1	1.5	50	230	7.5	3.1	2800	3.75	0.63	2.0	58	68	72	0.75	0.85	0.95	40
			240	7.7	3.0	2820	3.72	0.69	2.1	53	64	70	0.69	0.80	0.91	
1.5	2.0	50	230	9.5	3.3	2790	5.13	0.60	2.8	59	68	71	0.89	0.95	0.97	50
			240	9.4	3.2	2810	5.10	0.65	2.9	55	65	70	0.81	0.90	0.95	
2.2	3.0	50	230	13.5	3.6	2790	7.55	0.60	2.2	62	70	73	0.95	0.98	0.98	76
			240	13.2	3.6	2810	7.48	0.65	2.5	59	68	72	0.90	0.96	0.97	
3.0	5.0	50	230	18.5	5.0	2910	9.80	1.10	2.4	60	69	72	0.84	0.92	0.97	100+(156-200)
			240	18.8	5.1	2920	9.75	1.20	2.6	55	64	70	0.72	0.84	0.95	
3.7	5.0	50	230	21.5	4.2	2900	12.2	0.84	2.2	64	73	79	0.91	0.96	0.97	130+(156-200)
			240	21.0	4.3	2910	12.1	0.91	2.4	62	72	77	0.82	0.91	0.96	
4.0	5.0	50	230	22.6	4.2	2890	13.2	0.84	1.9	66	75	79	0.93	0.97	0.99	130+(156-200)
			240	22.2	4.3	2900	13.2	0.91	2.2	52	63	71	0.86	0.92	0.96	

SINGLE-PHASE PERFORMANCE DATA V 220-230 Hz 60

Power		Hz	Voltage	RIA	LRC / RLC	R.p.m.	FLT	LRT / FLT	BDT / FLT	Efficiency n%			Power factor cosφ			Capacitor	S.F. Amp
KW	HP		V			Min ⁻¹	Nm			50	75	100	50	75	100	μF	
0.37	0.50	60	220	3.7	3.9	3460	1.01	1.19	3.4	32	42	48	0.89	0.93	0.95	20	4.7
			230	3.9	3.8	3470	1.02	1.34	3.6	30	40	46	0.82	0.87	0.91	20	4.7
0.55	0.75	60	220	5.0	3.9	3450	1.52	1.35	3.2	34	44	52	0.97	0.98	0.99	31.5	6.3
			230	5.1	4.0	3460	1.51	1.51	3.4	32	42	50	0.92	0.95	0.97	31.5	6.2
0.75	1.0	60	220	6.2	4.1	3460	2.06	0.96	2.8	41	51	58	0.90	0.94	0.97	31.5	7.6
			230	6.4	4.0	3470	2.06	1.06	3.2	38	48	55	0.81	0.87	0.93	31.5	7.6
1.1	1.5	60	220	8.1	3.9	3440	3.05	0.77	2.4	49	59	65	0.88	0.93	0.96	40	9.7
			230	8.3	4.0	3460	3.04	0.87	2.7	43	54	63	0.79	0.86	0.93	40	9.6
1.5	2.0	60	220	10.5	3.9	3420	4.20	0.81	3.6	51	61	67	0.96	0.98	0.99	50	12.5
			230	10.4	4.0	3440	4.20	0.90	4.3	48	58	66	0.90	0.95	0.98	50	12.3
2.2	3.0	60	220	14.9	4.5	3440	6.10	0.74	3.7	55	64	70	0.93	0.96	0.98	76	16.5
			230	15.0	4.5	3460	6.10	0.82	3.7	51	62	68	0.84	0.91	0.95	76	16.4
3.7	5.0	60	220	30.8	3.1	3480	10.1	1.12	2.1	41	52	60	0.85	0.88	0.92	150+(156-200)	32.9
			230	30.3	3.3	3460	10.0	1.24	2.1	40	50	58	0.85	0.88	0.91		32.4
4.0	5.5	60	220	26.0	4.9	3530	10.8	1.11	2.3	57	68	73	0.94	0.95	0.96	150+(156-200)	29.0
			230	25.5	5.1	3540	10.8	1.22	2.7	54	65	72	0.94	0.95	0.96		28.5

THREE-PHASE PERFORMANCE DATA V 380-400-415 Hz 50

Rating		Hz	Volt- age	RIA(*)	LRC / RLC	R.p.m.	FLT	LRT / FLT	BDT / FLT	Efficiency n%			Power factor cosφ		
KW	HP		V			Min ⁻¹	Nm			50	75	100	50	75	100
0.37	0.50	50	380	1.35	3.5	2790	1.26	1.7	2.5	40	47	51	0.69	0.77	0.83
			400	1.35	3.7	2820	1.25	1.9	2.7	39	47	51	0.64	0.73	0.79
			415	1.35	3.9	2835	1.25	2.0	3.1	38	46	50	0.61	0.70	0.76
0.55	0.75	50	380	1.85	3.6	2800	1.87	1.8	2.3	47	53	56	0.65	0.75	0.83
			400	1.85	3.8	2830	1.85	2.1	2.5	46	53	56	0.60	0.70	0.78
			415	1.90	3.9	2850	1.84	2.3	2.8	43	52	56	0.55	0.66	0.75
0.75	1.0	50	380	2.20	4.1	2810	2.55	2.3	2.3	54	61	63	0.64	0.75	0.82
			400	2.20	4.2	2835	2.52	2.5	2.5	54	61	63	0.58	0.70	0.78
			415	2.25	4.3	2850	2.51	2.9	2.8	52	60	63	0.54	0.65	0.74
1.1	1.5	50	380	3.00	4.6	2800	3.76	2.6	3.5	63	68	69	0.64	0.76	0.83
			400	3.00	4.7	2830	3.73	2.8	3.8	60	66	68	0.60	0.71	0.79
			415	3.00	4.7	2845	3.71	3.0	3.9	59	65	68	0.55	0.67	0.75
1.5	2.0	50	380	4.00	4.4	2800	5.10	2.6	3.2	63	69	70	0.60	0.73	0.82
			400	4.10	4.5	2825	5.07	2.9	3.5	61	67	69	0.53	0.66	0.76
			415	4.30	4.5	2840	5.05	3.1	3.8	59	66	69	0.48	0.61	0.71
2.2	3.0	50	380	5.50	4.9	2800	7.51	2.4	2.9	70	73	74	0.63	0.76	0.83
			400	5.60	5.0	2825	7.44	2.8	3.1	68	73	74	0.56	0.69	0.78
			415	5.70	5.1	2840	7.39	3.0	3.3	66	72	73	0.50	0.64	0.73
3.0	4.0	50	380	7.40	4.5	2780	10.30	2.5	2.8	73	74	75	0.59	0.73	0.83
			400	7.50	4.6	2810	10.18	2.7	3.2	69	73	74	0.51	0.66	0.78
			415	7.90	4.8	2825	10.16	3.0	3.4	66	72	73	0.47	0.60	0.72
4.0	5.5	50	380	9.60	5.1	2800	13.62	2.8	2.9	77	79	79	0.57	0.72	0.82
			400	9.80	5.1	2820	13.53	3.1	3.1	74	78	78	0.50	0.64	0.77
			415	10.3	5.1	2835	13.48	3.4	3.2	70	76	77	0.45	0.59	0.71
5.5	7.5	50	380	12.6	5.2	2825	18.60	2.5	2.7	79	80	80	0.63	0.77	0.86
			400	12.5	5.4	2845	18.44	2.7	2.8	77	80	80	0.55	0.71	0.82
			415	12.8	5.4	2860	18.37	2.9	3.0	74	79	79	0.50	0.65	0.78
7.5	10.0	50	380	16.9	5.1	2810	25.50	2.4	2.5	80	80	80	0.65	0.79	0.87
			400	16.9	5.3	2835	25.26	2.6	2.6	78	80	80	0.57	0.72	0.83
			415	17.3	5.3	2850	25.05	2.7	2.7	75	79	79	0.51	0.66	0.77

(*) = 220-240V Version: Rated Input Amps x 1.73

THREE-PHASE PERFORMANCE DATA V 380 Hz 60

Power		Hz	Volt- age	RIA	LRC / RLC	R.p.m.	FLT	LRT / FLT	BDT / FLT	Efficiency n%			Power factor cosφ			S.F. Amp
KW	HP		V			Min ⁻¹	Nm			50	75	100	50	75	100	
0.37	0.50	60	380	1.6	5.6	3500	1.01	4.3	4.7	36	45	50	0.57	0.64	0.70	2.0
0.55	0.75	60	380	2.1	6.0	3500	1.52	4.1	4.6	44	53	59	0.57	0.65	0.72	2.5
0.75	1.0	60	380	2.5	5.1	3480	2.06	3.2	3.6	51	59	63	0.57	0.67	0.75	3.0
1.1	1.5	60	380	3.2	5.8	3470	3.03	3.3	3.2	59	66	69	0.58	0.69	0.76	3.8
1.5	2.0	60	380	4.4	5.3	3470	4.10	3.1	5.0	63	70	71	0.52	0.64	0.71	5.0
2.2	3.0	60	380	5.9	6.0	3470	6.06	3.4	4.1	71	76	77	0.61	0.64	0.74	6.4
3.0	4.0	60	380	8.2	6.0	3470	8.24	3.5	4.3	70	75	77	0.50	0.63	0.73	8.7
4.0	5.5	60	380	10.2	6.3	3450	11.0	3.5	4.0	74	78	80	0.54	0.67	0.76	11.4
5.5	7.5	60	380	13.0	6.5	3490	15.0	3.1	3.8	78	81	83	0.55	0.69	0.78	14.5
7.5	10	60	380	17.8	6.5	3480	20.6	2.9	3.3	77	80	81	0.57	0.71	0.80	19.4

THREE-PHASE PERFORMANCE DATA V 220-230 Hz 60

Rating		Hz	Voltage	RIA	LRC / RLC	R.p.m.	FLT	LRT / FLT	BDT / FLT	Efficiency n%			Power factor cosφ			S.F. Amp
KW	HP		V			Min ⁻¹	Nm			50	75	100	50	75	100	
0.37	0.50	60	220	2.6	5.1	3470	1.01	3.5	4.0	36	44	49	0.64	0.71	0.77	3.3
			230	2.6	5.2	3490	1.01	3.7	4.1	36	44	49	0.61	0.63	0.73	3.3
0.55	0.75	60	220	3.4	5.4	3480	1.51	3.3	3.9	44	52	57	0.62	0.71	0.77	4.2
			230	3.4	5.3	3500	1.50	3.4	4.1	43	51	56	0.58	0.67	0.73	4.1
0.75	1.0	60	220	4.1	5.0	3460	2.08	2.2	2.9	50	58	61	0.64	0.74	0.80	5.0
			230	4.1	5.1	3480	2.06	2.3	3.3	49	57	61	0.60	0.70	0.77	4.9
1.1	1.5	60	220	5.2	5.4	3450	3.05	2.9	5.8	62	67	70	0.62	0.73	0.80	6.3
			230	5.2	5.6	3470	3.05	3.0	5.8	60	65	70	0.59	0.70	0.77	6.1
1.5	2.0	60	220	6.9	5.3	3460	4.13	2.6	4.3	67	72	74	0.57	0.69	0.77	8.1
			230	7.0	5.9	3470	4.14	3.2	4.6	66	71	74	0.50	0.64	0.74	8.1
2.2	3.0	60	220	9.5	5.4	3440	6.10	3.3	3.7	77	79	80	0.54	0.68	0.77	10.6
			230	9.8	5.4	3460	6.20	3.6	4.2	74	78	79	0.47	0.62	0.73	10.6
3.0	4.0	60	220	14.2	6.0	3470	8.25	3.4	4.3	70	76	77	0.50	0.63	0.73	15.1
			230	15.1	6.2	3490	8.25	3.6	4.5	69	75	76	0.47	0.60	0.66	15.7
4.0	5.5	60	220	16.8	6.4	3450	11.1	3.1	3.4	76	79	80	0.58	0.71	0.79	18.5
			230	17.0	6.3	3460	11.0	3.3	3.6	73	78	80	0.51	0.64	0.75	18.6
5.5	7.5	60	220	21.0	6.4	3470	15.1	2.6	3.0	78	81	82	0.63	0.76	0.84	23.8
			230	21.1	6.4	3485	15.1	2.7	3.2	78	81	82	0.56	0.70	0.79	23.6
7.5	10	60	220	29.0	5.9	3440	20.8	2.6	2.6	78	79	80	0.64	0.78	0.85	32.6
			230	29.0	6.0	3460	20.7	2.8	2.8	76	79	80	0.58	0.72	0.81	32.0

RESISTANCE VALUES

SINGLE-PHASE RESISTANCE VALUES $\pm 5\%$ (25 °C) / V 210-220-230 Hz 50

TYPE	kW	Ω (Main)	Ω (Start)	Watt 220V	Amps 220V
NBS4 050 M	0.37	6.50	14.8	400	2.5
NBS4 075 M	0.55	4.50	9.20	480	3.0
NBS4 100 M	0.75	3.55	7.60	550	3.8
NBS4 150 M	1.10	2.55	6.90	770	5.8
NBS4 200 M	1.50	2.00	4.90	990	6.6
NBS4 300 M	2.20	1.25	3.00	1100	7.8
NBS4K 400 M	3.00	0.90	2.00	1500	10.6
NBS4K 500 M	3.70	0.76	1.85	1800	14.5
NBS4K 550 M	4.00	0.76	1.85	1800	14.5

SINGLE-PHASE RESISTANCE VALUES $\pm 5\%$ (25 °C) / V 230-240 Hz 50

TYPE	kW	Ω (Main)	Ω (Start)	Watt 220V	Amps 220V
NBS4 050 M	0.37	7.90	12.5	370	2.1
NBS4 075 M	0.55	4.10	6.30	400	2.7
NBS4 100 M	0.75	5.50	7.30	550	3.6
NBS4 150 M	1.10	3.00	5.50	720	6.2
NBS4 200 M	1.50	2.30	4.00	850	6.5
NBS4 300 M	2.20	1.50	2.45	1000	7.0
NBS4K 400 M	3.00	1.00	1.80	1200	10.0
NBS4K 500 M	3.70	0.90	1.45	1450	13.5
NBS4K 550 M	4.00	0.90	1.45	1450	13.5

THREE-PHASE RESISTANCE VALUES $\pm 5\%$ (25 °C) V 380-415 Hz 50

TYPE	kW	Ω	Input Power Watt 400V	No Load Amps 400V
NBS4 050 T	0.37	54	320	1.05
NBS4 075 T	0.55	40	360	1.40
NBS4 100 T	0.75	26.4	320	1.65
NBS4 150 T	1.10	16.1	340	2.05
NBS4 200 T	1.50	12.3	480	3.25
NBS4 300 T	2.20	7.7	590	3.90
NBS4 400 T	3.00	5.5	780	5.90
NBS4 550 T	4.00	3.8	990	7.70
NBS4 750 T	5.50	3.0	1000	8.55
NBS4K 1000 T	7.50	2.2	1300	11.3

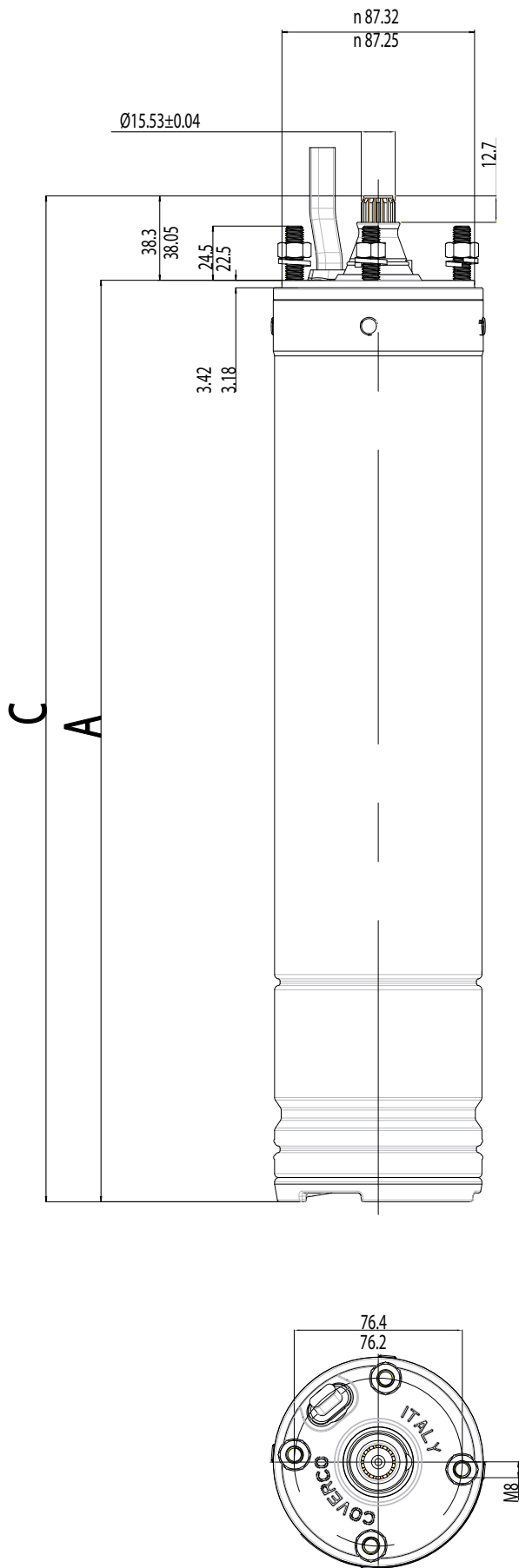
LENGTHS & WEIGHTS

SINGLE-PHASE LENGTHS AND WEIGHTS

TYPE	kW	Tot.A (mm)	Tot.C (mm)	Weight (Kg)	Oil (Kg)
NBS4 050 M	0.37	364	402	8.1	0.71
NBS4 075 M	0.55	389	427	9.2	0.72
NBS4 100 M	0.75	411	449	10.3	0.76
NBS4 150 M	1.10	434	472	11.4	0.79
NBS4 200 M	1.50	467	505	12.8	0.76
NBS4 300 M	2.20	565	603	17.4	0.86
NBS4K 300 M	2.20	565	603	17.4	0.84
NBS4K 400 M	3.00	680	718	24.1	0.90
NBS4K 500 M	3.70	680	718	24.1	0.86
NBS4K 550 M	4.00	680	718	24.1	0.93

THREE-PHASE LENGTHS AND WEIGHTS

TYPE	kW	Tot.A (mm)	Tot.C (mm)	Weight (Kg)	Oil (Kg)
NBS4 050 T	0.37	350	388	7.4	0.70
NBS4 075 T	0.55	364	402	8.0	0.71
NBS4 100 T	0.75	384	422	8.8	0.72
NBS4 150 T	1.10	411	449	10.6	0.70
NBS4 200 T	1.50	428	466	10.8	0.74
NBS4 300 T	2.20	467	505	12.5	0.78
NBS4 400 T	3.0	522	560	15.0	0.80
NBS4 550 T	4.0	587	625	18.3	0.82
NBS4 750 T	5.5	687	725	24.3	0.86
NBS4K 300 T	2.2	467	505	12.5	0.78
NBS4K 400 T	3.0	522	560	15.0	0.80
NBS4K 550 T	4.0	587	625	18.3	0.82
NBS4K 750 T	5.5	687	725	24.3	0.86
NBS4K 1000 T	7.5	768	806	28.3	1.09

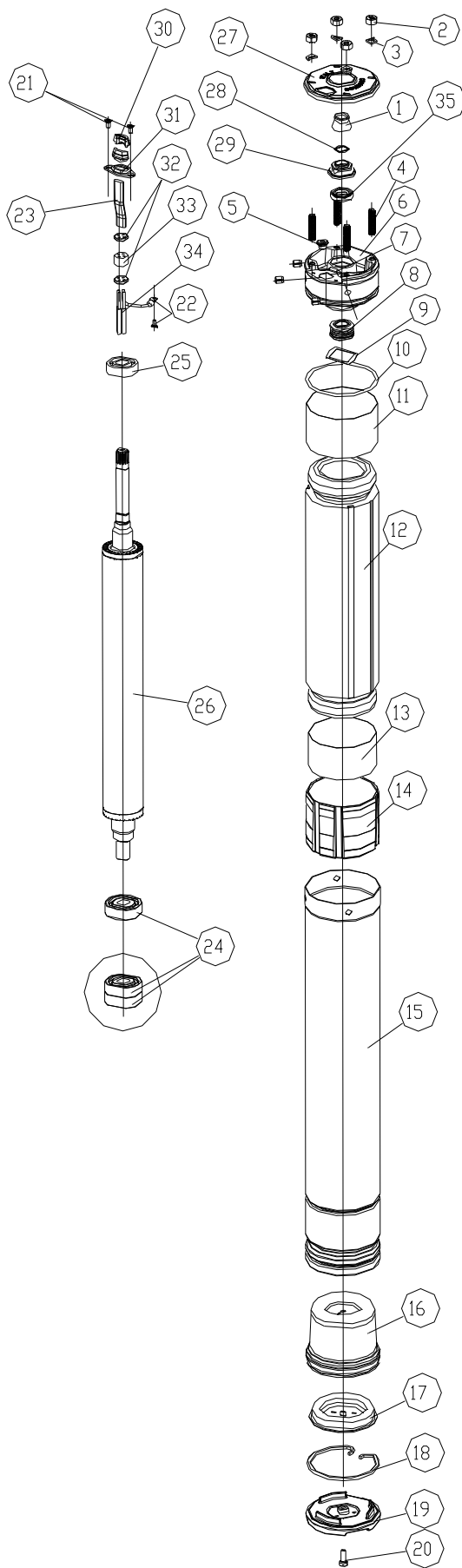


SPARE PARTS LIST

#	PART DESCRIPTION	Q.TY
1	Sand slinger	1
2	Nut	4
3	Washer	4
4	Stud	4
5	Oil fill plug	1
6	Top end bracket	1
7	Lock pins	4
8	Mechanical shaft seal	1
9	Wavy spring	1
10	O-ring gasket for top end bell	1
11 - 13	Insulation Roll up	1/1
12	Wound stator	1
14	Bottom end bell	1
15	Motor outer shell	1
16	Pressure equalization Diaphragm	1
17	Cover Diaphragm	1
18	Snap ring	1
19	Shell protector	1
20	Lock screw for shell protector	1
21	Screw for lead clamp	2
22	Grounding screw + lock washer	1/1
23	Lead	1
24	Lower ball bearing	1/2
25	Upper ball bearing	1
26	Rotor with shaft	1
27	Top end bell cover	1
28	Washer	1
29	Sand slinger base	1
30/32/33	Lead seal bushing + Lead pressure disk + Lead fix rubber	2/2/1
31	Lead Clamp	1
35	Lip seal	1
34	Parallel connectors	3
	Filling non-toxic oil Ondina 927	Kg.
	Instruction sticker	1
	Lead jacket g6	4

CONSTRUCTION MATERIAL

#	STANDARD WATER
1	Rubber
2	304 SS
3	304 SS
4	304 SS
5	Brass
6	Cast iron
7	304 SS
8	Nitrile-Carbon and ceramic face seal
9	Hardened steel
10	NBR
11	Nomex-Mylar
12	Copper wire
13	Nomex-Mylar
14	Aluminium
15	304 SS
16	Rubber
17	304 SS
18	304 SS
19	Lurynyl
20	304 SS
21	304 SS
22	304 SS
23	Rubber/ Copper wire
24	Hardened steel
25	Hardened steel
26	Steel/304 SS
27	304 SS
28	304 SS
29	Hostaform
30	Nylon
31	304 SS
32	Polypropylen
33	Buna N
34	Copper
35	NBR



MOTOR LEADS

MOTOR LEADS

Type	Di	i	Da	w	R	b4	h
4x1.5	1.5	0.6	2.7	1.9	2.5	14.6	5.1

LENGTHS

Standard cable	Lengths (mt)
0,37kW - 2,2kW	1,5
3,0kW - 5,5kW	2,5
7,5kW	3,5

